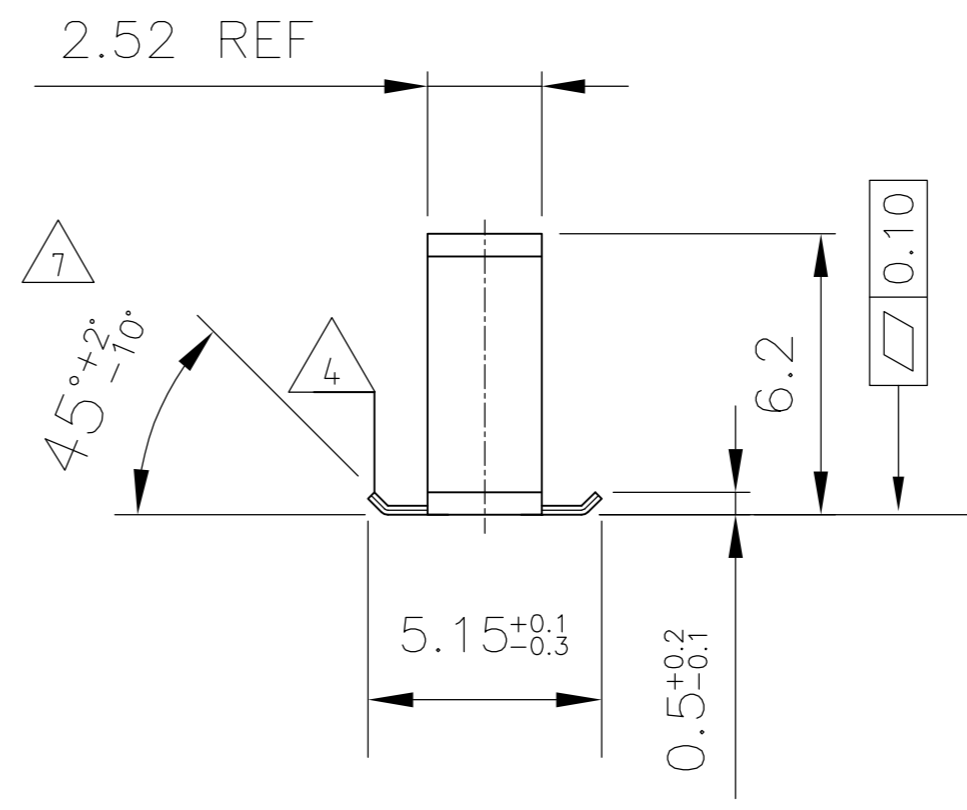
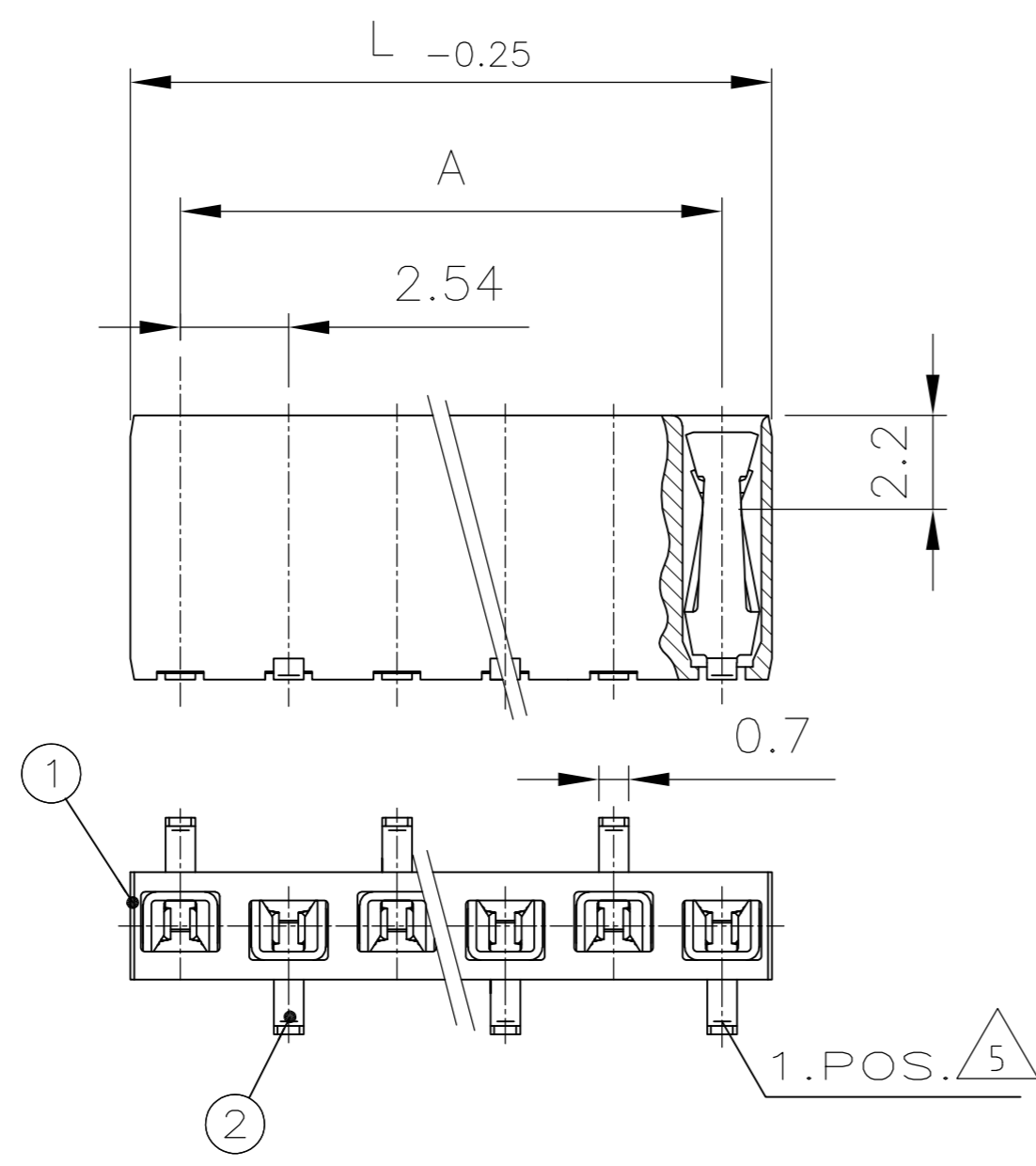


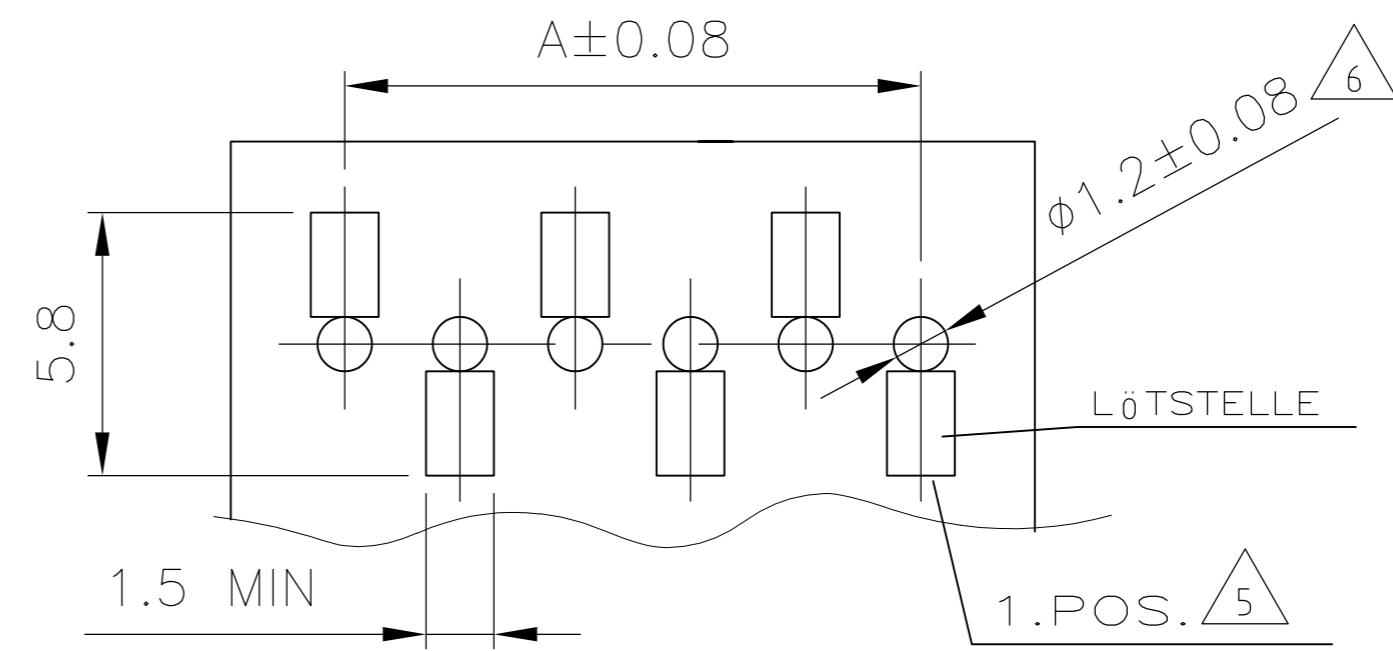
THIS DRAWING IS UNPUBLISHED.  
 VERTRÄULICHE UNVERÖFFENTLICHTE ZEICHNUNG  
 RELEASED FOR PUBLICATION  
 FREI FUER VERÖFFENTLICHUNG  
 © COPYRIGHT - By - ALL RIGHTS RESERVED.  
 ALLE RECHTE VORBEHALTEN

LOC	DIST	REVISIONS					
IR	-	P	LTR	DESCRIPTION	DATE	DWN	APVD
		E		Blister change from 56 to 44 mm for 1- -1	19JUN2014	PS	JK

Polz.	L <sub>-0.25</sub>	A
-	-	-
-	-	-
3	7.88	5.08
4	10.42	7.62
5	12.96	10.16
6	15.50	12.7
7	18.04	15.24
8	20.58	17.78
9	23.12	20.32
10	25.66	22.86
11	28.20	25.4
12	30.74	27.94



EMPFOHLENES LEITERPLATTEN LAYOUT



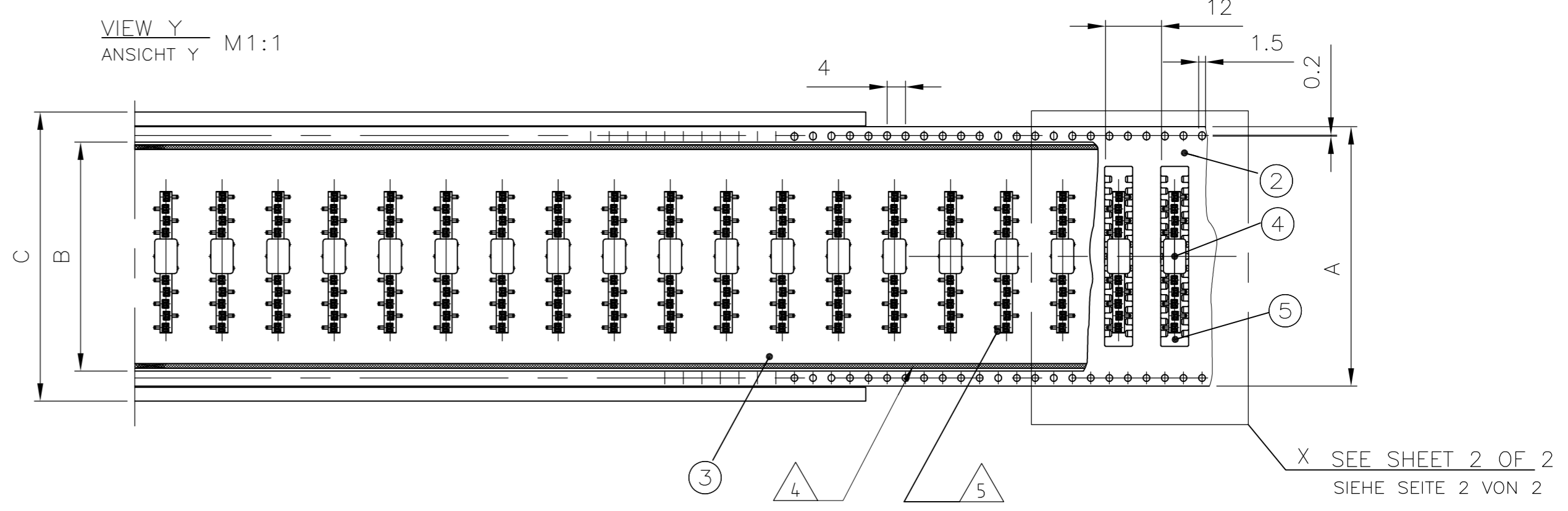
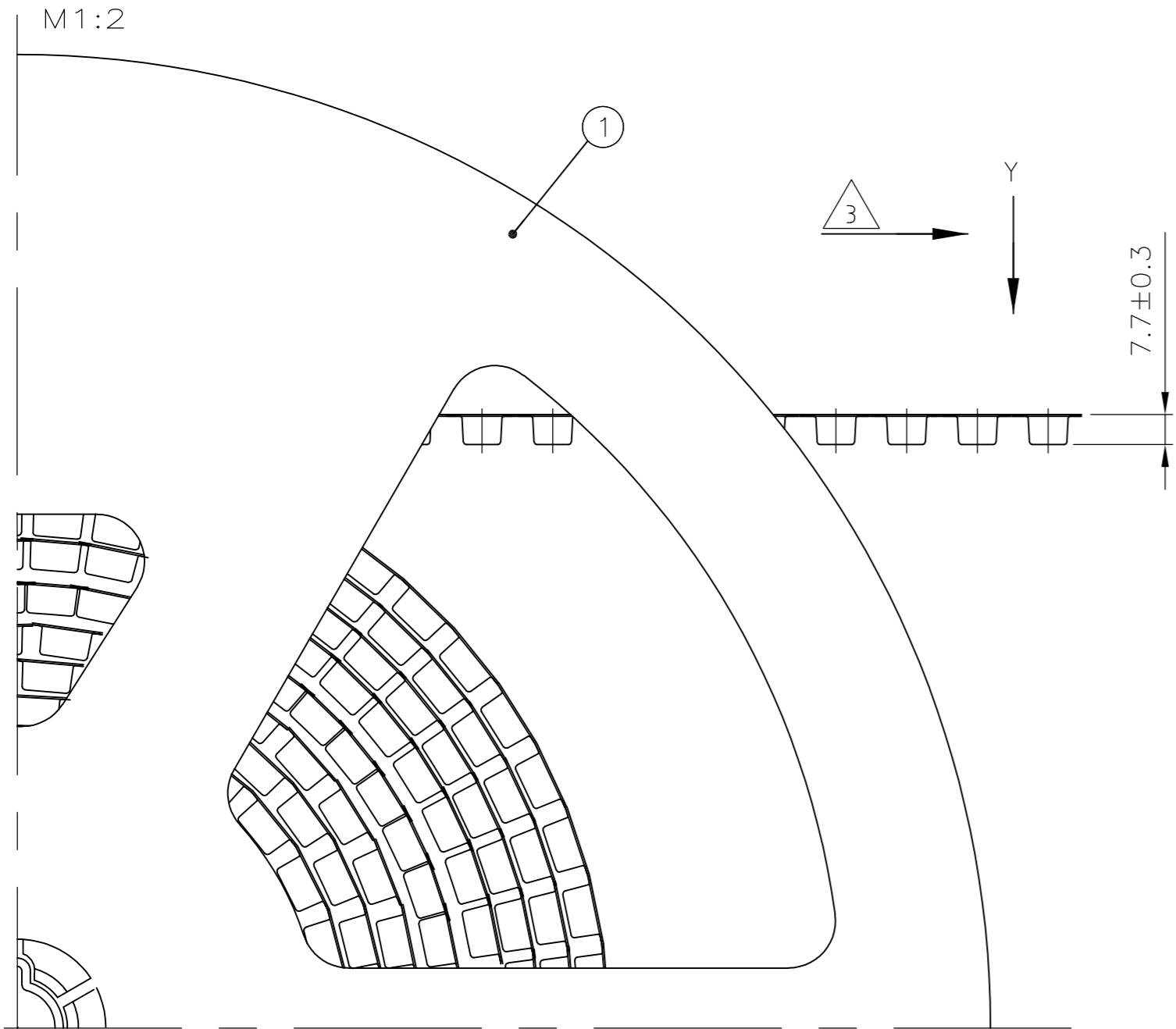
- 1 EDGE CONTACT  
KONTAKTPUNKT
- 2 CONTACT RANGE: 0.8µm GOLD OVER 1.3µm Ni  
SOLDERING RANGE: 2.5µm TIN OVER 1.3µm Ni  
KONTAKTBEREICH: 0.8µm GOLD ÜBER 1.3µm Ni  
LÖTBEREICH: 2.5µm ZINN ÜBER 1.3µm Ni
- 3 CAN BE PLUGGED IN WITH MODU II PINS Ø0.63 OR □0.63 TOP OR BOTTOM ENTRY.  
STECKBAR MIT MODU II STIFTEN Ø0.63 ODER □0.63  
TOP ODER BOTTOM ENTRY.
- 4 PLANE OF SECTION BLANK  
SCHNITTFLÄCHE BLANK
- 5 SITUATION OF THE FIRST CONTACT ATTENTION.  
LAGE DES 1. KONTAKTS BEACHTEN
- 6 ONLY WITH THE BOTTOM ENTRY  
NUR BEI BOTTOM ENTRY
- 7 BEND ANGLE WILL BE 80°±5° WHEN PRODUCED AT DIFFERENT EQUIPMENT  
( SEMI- AUTOMATIC ) DUE TO CAPACITY OR MIX OF LOAD.

-	HV 100 KONTAKT / HV 100 CONTACT	Cu Sn	2
-	HV 100 GEHÄUSE / HV 100 HOUSING	LCP	1
STÜCK / PIECE	BENENNUNG EINZELTEIL PART DESCRIPTION	WERKSTOFF MATERIAL	OBERFLÄCHE / FARBE SURFACE / COLOR
			SI No

THIS DRAWING IS A CONTROLLED DOCUMENT. DIESE ZEICHNUNG IST EIN KONTROLLIERTES DOKUMENT.		DWN M. STEIN 24-AUG-98		
DIMENSIONS: MASSENHEITEN mm		CHK F. REICHARDT 24-AUG-98		
TOLERANCES UNLESS OTHERWISE SPECIFIED: ALLGEMEINTOLERANZEN TOL ± 0.2		APVD G. Feldmeier 24-AUG-98	NAME HV100 REC. CONNECTOR, SMD, SINGLE ROW WITH ADAPTER PACKED IN BLISTER BELT	
		PRODUCT SPEC PRODUKTSPEZ 108-19056	SIZE A2	CAGE CODE 00779
MATERIAL SEE TABLE SIEHE TABELLE		APPLICATION SPEC. VERÄRBEITUNGSSPEZ.	DRAWING NO. ZEICHNUNGS-NR. C=1241152	RESTRICTED TO NUR FUER
FINISH / OBERFLÄCHE / FARBE SEE TABLE SIEHE TABELLE		WEIGHT GEWICHT -	SCALE MASSSTAB 1:2	SHEET BLATT 1 OF 3
CUSTOMER DRAWING / KUNDENZEICHNUNG		REV E		

THIS DRAWING IS UNPUBLISHED.  
VERTRAULICHE UNVERÖFFENTLICHTE ZEICHNUNG  
© COPYRIGHT - By -  
RELEASED FOR PUBLICATION  
FREI FUER VERÖFFENTLICHUNG  
ALL RIGHTS RESERVED.  
ALLE RECHTE VORBEHALTEN

LOC	DIST	REVISIONS			DATE	DWN	APVD
IR	-	P	LTR	DESCRIPTION			
				BESCHREIBUNG			
		SEE SHEET 1					



- NOTES:
- 1 SEE SHEET 1 OF 3
  - 2 PACKING: 600 CONNECTORS WITH ADAPTER PER REEL  
7.8m BLISTER PER REEL  
7.8m COVER TAPE
  - 3 DIRECTION OF THE TOP OF THE REEL
  - 4 COVER TAPE WITH BLISTER BELT WELDED
  - 5 SOLDER LEGS OF EACH CONNECTOR AS SHOWN IN SHEET 1 OF 3
  - 6. PACKING ACCORDING DIN/IEC 286 RESPECTIVE EIA 481  
INCLUSIVE DECLARATIONS ABOUT THE FIRST AND LAST RUNNING  
(DIN/IEC 286 PART 3)
  - 7 PACKING: 700 CONNECTORS WITH ADAPTER PER REEL  
9m BLISTER PER REEL  
9m COVER TAPE PER REEL

- BEMERKUNGEN:
- 1 SIEHE BLATT 1 VON 3
  - 2 VERPACKUNG: 600 BUCHSENSTECKER MIT ADAPTER PRO SPULE  
7.8m BLISTER PRO SPULE  
7.8m ABDECKFOLIE PRO SPULE
  - 3 ABWICKELRICHTUNG
  - 4 ABDECKFOLIE MIT BLISTERGURT VERSCHWEIßT
  - 5 LÖTBEINCHEN 1 POS. BEI JEDEM STECKER WIE GEZEICHNET  
IN BLATT 2 VON 3
  - 6. VERPACKUNG ENTSPRECHEND DIN/IEC 286 BZW. EIA 481  
INKLUSIVE ANGABEN ÜBER DEN VOR- UND NACHLAUF  
(DIN/IEC 286 TEIL 3)
  - 7 VERPACKUNG: 700 BUCHSENSTECKER MIT ADAPTER PRO SPULE  
9m BLISTER PRO SPULE  
9m ABDECKFOLIE PRO SPULE

1															5	HV100 CONNECTOR ,SMD, 12pos. HV100 BUCHSENSTECKER, SMD, 12pol.		1	1
	1														5	HV100 CONNECTOR ,SMD, 11pos. HV100 BUCHSENSTECKER, SMD, 11pol.		1	1
		1													5	HV100 CONNECTOR ,SMD, 10pos. HV100 BUCHSENSTECKER, SMD, 10pol.		1	1
			1												5	HV100 CONNECTOR ,SMD, 9pos. HV100 BUCHSENSTECKER, SMD, 9pol.		1	1
				1											5	HV100 CONNECTOR ,SMD, 8pos. HV100 BUCHSENSTECKER, SMD, 8pol.		1	1
					1										5	HV100 CONNECTOR ,SMD, 7pos. HV100 BUCHSENSTECKER, SMD, 7pol.		1	1
						1									5	HV100 CONNECTOR ,SMD, 6pos. HV100 BUCHSENSTECKER, SMD, 6pol.		1	1
							1								5	HV100 CONNECTOR ,SMD, 5pos. HV100 BUCHSENSTECKER, SMD, 5pol.		1	1
								1							5	HV100 CONNECTOR ,SMD, 4pos. HV100 BUCHSENSTECKER, SMD, 4pol.		1	1
									1						5	HV100 CONNECTOR ,SMD, 3pos. HV100 BUCHSENSTECKER, SMD, 3pol.		1	1
1	1	1	1	1	1	1	1	1	1	1	1	1	1	4	ADAPTER		LCP		BLACK/SCHWARZ
														2	COVER TAPE / ABDECKFOLIE B=49.4		PET		TRANSPARENT
														3	COVER TAPE / ABDECKFOLIE B=37.4		PET		TRANSPARENT
														3	COVER TAPE / ABDECKFOLIE B=25.4		PET		TRANSPARENT
														2	BLISTER BELT / BLISTERGURT A=56.0		PS		BLACK
														2	BLISTER BELT / BLISTERGURT A=44.0		PS		BLACK
														2	BLISTER BELT / BLISTERGURT A=32.0		PS		BLACK
														1	REEL C=62.4		PS		GREY / GRAU
														1	REEL C=50.4		PS		GREY / GRAU
														1	REEL C=38.4		PS		GREY / GRAU
1-2	1-1	1-0	-9	-8	-7	-6	-5	-4	-3	POS.	DESCRIPTION / BENENNUNG		SURFACE / OBERFLAECHE COLOUR / FARBE		MATERIAL				

THIS DRAWING IS A CONTROLLED DOCUMENT.  
DIESE ZEICHNUNG IST EIN KONTROLLIERTES DOKUMENT.

DIMENSIONS: MASSENHEITEN mm  
TOLERANCES UNLESS OTHERWISE SPECIFIED: ALLGEMEINTOLERANZEN

0 PLC ± 0.2  
1 PLC ± 0.1  
2 PLC ± 0.1  
3 PLC ± -  
4 PLC ± -  
ANGLES / WINKEL ± -

FINISH / OBERFLAECHE / FARBE  
SEE TABLE SIEHE TABELLE

DWN M. STEIN 24-AUG-98  
CHK F. REICHARDT 24-AUG-98  
APVD G. Feldmeier 24-AUG-98

NAME HV100 REC. CONNECTOR, SMD, SINGLE ROW WITH ADAPTER PACKED IN BLISTER BELT

PRODUCT SPEC 108-19056  
APPLICATION SPEC. VERARBEITUNGSSPEZ.

SIZE A2 CAGE CODE 00779 DRAWING NO. ZEICHNUNGS-NR. C=1241152 RESTRICTED TO NUR FUER -

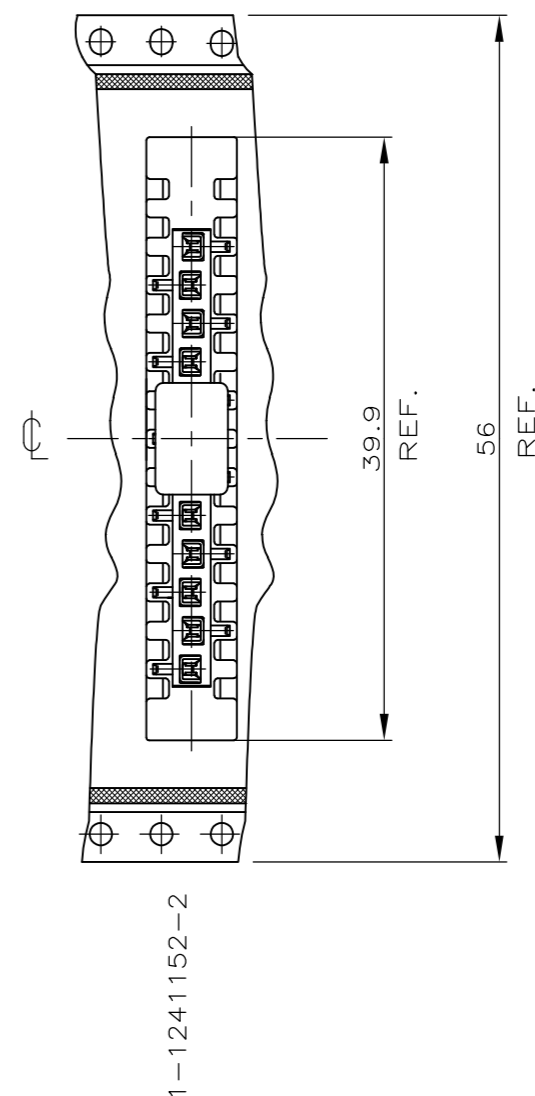
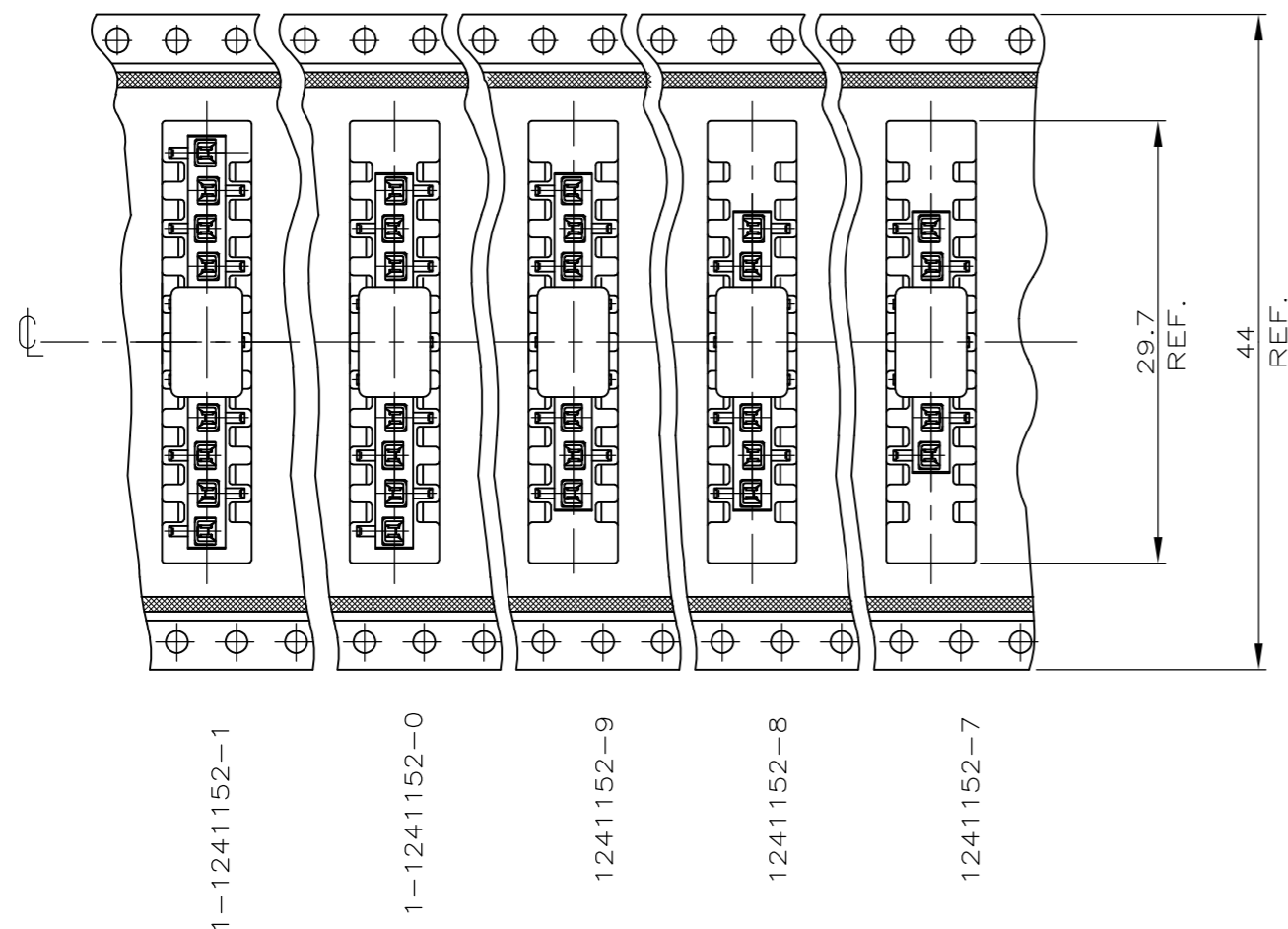
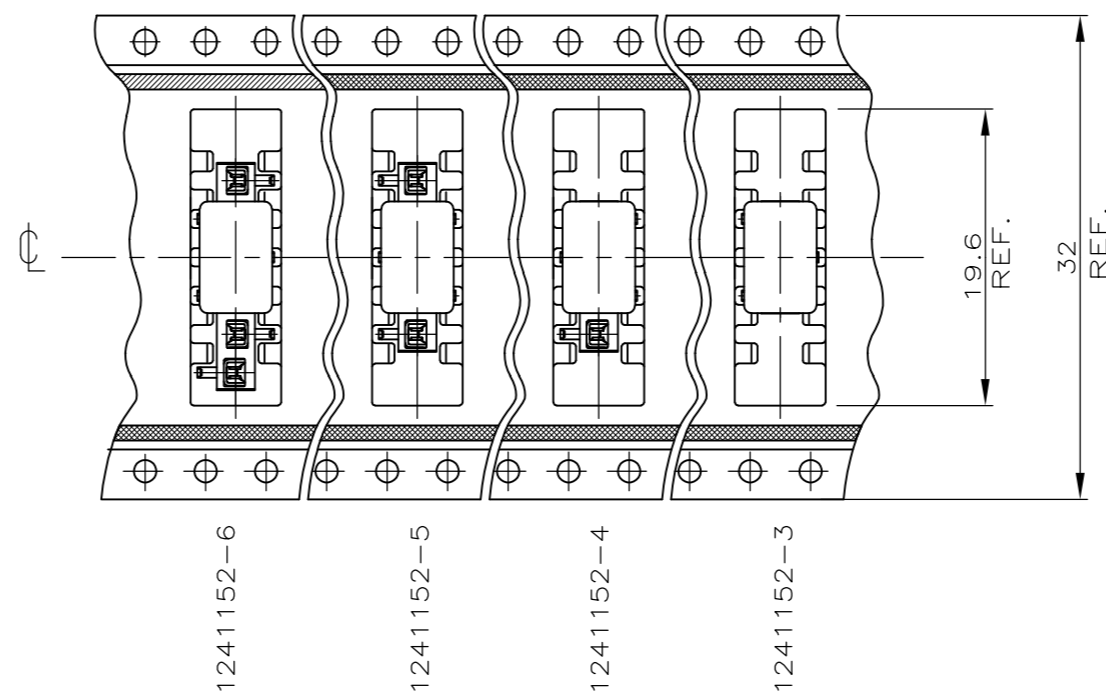
MATERIAL SEE TABLE SIEHE TABELLE WEIGHT GEWICHT - SCALE MASSSTAB 1:2 SHEET BLATT 2 OF 3 REV E

CUSTOMER DRAWING / KUNDENZEICHNUNG

THIS DRAWING IS UNPUBLISHED.  
 VERTRAULICHE UNVERÖFFENTLICHTE ZEICHNUNG  
 © COPYRIGHT - By -  
 RELEASED FOR PUBLICATION  
 FREI FUER VERÖFFENTLICHUNG  
 ALL RIGHTS RESERVED.  
 ALLE RECHTE VORBEHALTEN

LOC	DIST	REVISIONS			DATE	DWN	APVD
IR	-	P	LTR	DESCRIPTION			
		-	-	SEE SHEET 1	-	-	-

DETAIL X  
 EINZELHEIT X



THIS DRAWING IS A CONTROLLED DOCUMENT. DIESE ZEICHNUNG IST EIN KONTROLLIERTES DOKUMENT.		DWN M. STEIN 24-AUG-98	 TE Connectivity	
DIMENSIONS: MASSENHEITEN mm		CHK F. REICHARDT 24-AUG-98		
TOLERANCES UNLESS OTHERWISE SPECIFIED: ALLGEMEINTOLERANZEN		APVD G. Feldmeier 24-AUG-98	NAME HV100 REC. CONNECTOR, SMD, SINGLE ROW WITH ADAPTER PACKED IN BLISTER BELT	
0 PLC ± - 1 PLC ± - 2 PLC ± - 3 PLC ± - 4 PLC ± - ANGLES / WINKEL ± - FINISH / OBERFLAECHE / FARBE -		PRODUCT SPEC PRODUKTSPEZ 108-19056	SIZE A2	CAGE CODE 00779
MATERIAL -		APPLICATION SPEC. VERAEBEITUNGSSPEZ. -	DRAWING NO. ZEICHNUNGS-NR. 1241152	RESTRICTED TO NUR FUER -
		WEIGHT GEWICHT -	SCALE MASSSTAB 1:1	SHEET BLATT 3 OF 3 REV E
		CUSTOMER DRAWING / KUNDENZEICHNUNG		

1241152